



D-023 PN 16



Изобретение запатентовано

Комбинированный воздушный клапан для систем канализации

Описание:

Комбинированный воздушный клапан D-023, большой производительности, сочетающий в себе кинетический и автоматический клапаны, специально сконструирован для работы в системах канализации.

Комбинированный воздушный клапан выпускает и впускает воздух при заполнении и опорожнении системы транспортируемой жидкостью, а так же автоматически выпускает скопившийся воздух (газы) в процессе работы системы, находящейся под давлением.

Конструкция клапана D-023 исключает контакт между загрязненными жидкостями и рабочим механизмом клапана, посредством создания и сохранения в клапане воздушной прослойки, что обеспечивает его закрытие без протечек и засорений.

Преимущества:

- Коническая форма клапана позволяет достичь максимальной толщины воздушной прослойки при минимальной длине изделия.
- Нижняя часть корпуса имеет воронкообразную форму, это способствует оседанию грязи и удалению ее с потоком жидкости по трубопроводу, и предотвращению засорения клапана.
- Особая конструкция пружинного соединения верхнего и нижнего поплавков, исключает вибрацию и обеспечивает четкую работу системы уплотнений.
- Наружнее крепление кинетического уплотнительного блока вне проточной части клапана, что повышает его надежность.

Область применения:

- На водоводах сырой воды.
- На насосных станциях в системах промышленной и хозяйственной канализации.
- На канализационных очистных сооружениях.
- На фильтровальных станциях.

- На напорных канализационных трубопроводах и в системах перекачки соленых стоков и морской воды.

Принцип работы :

1. Клапан открыт – выпуск воздуха, через большое отверстие (кинетическая часть).
2. Жидкость поступает в клапан, поднимает нижний поплавок (кинетическая часть), который в свою очередь поднимает верхний поплавок (автоматическая часть).
3. Система гибкого уплотнителя закрывается, при этом в клапане образуется воздушная прослойка.
4. Скопление воздуха (газов) над верхним поплавком приводит к открытию отверстия автоматической части клапана до полного удаления воздуха, после чего система уплотнений закрывается.
5. При снижении давления в системе, нижний и верхний поплавок опускаются вниз, открывая кинетическую и автоматическую части клапана.

Технические характеристики:

- Диапазон рабочего давления: 0,2 - 16 бар,
- Диапазон рабочего давления: 0,2 - 16 бар,
- Проверочное давление $1.5 * P_{\text{раб}}$
- Максимальная рабочая температура 60°C.
- Максимальная температура (при кратковременном воздействии) 90°C.
- Все внутренние металлические детали клапана выполнены из нержавеющей стали.
- Эпоксидное покрытие толщиной 250 микрон (испытан в соленом растворе в течении 1000 часов).
- Благодаря конструкции гибкого уплотнителя выпускное отверстие автоматической части клапана имеет большую площадь и соответственно большую пропускную способность.
- Закрытие клапана наступает исключительно при заполнении его жидкостью, так что даже большие расходы воздуха, проходящие через клапан, не могут поднять поплавок и преждевременно его закрыть.
- Компактный, простой и надежный в работе.

Подбор оборудования :

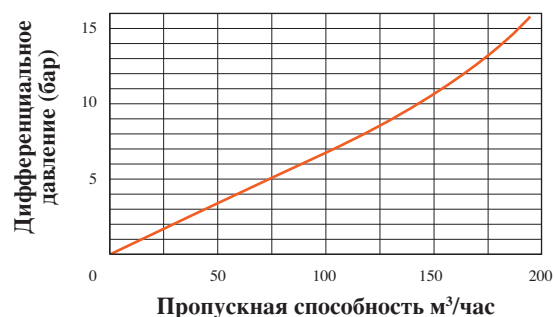
- Клапаны выпускаются с фланцевым соединениями в соответствии с принятыми стандартами.
- Клапан выпускается диаметрами 3", 4".
- Воздушный клапан D-023 выпускается также с корпусом из нержавеющей стали.
- Корпус клапана может быть изготовлен с различными видами покрытий.

- Для правильного подбора клапанов рекомендуется указать химический состав транспортируемой жидкости и требования, предъявляемые к системе.
- Для подбора клапана и места его установки можно воспользоваться рекомендациями или обратиться в отдел продаж ARI.
- В заказе необходимо указать вид клапана, его размер, рабочее давление, ГОСТ фланцев, требования к покрытию.

График пропускной способности в кинетическом режиме



График пропускной способности клапана в автоматическом режиме



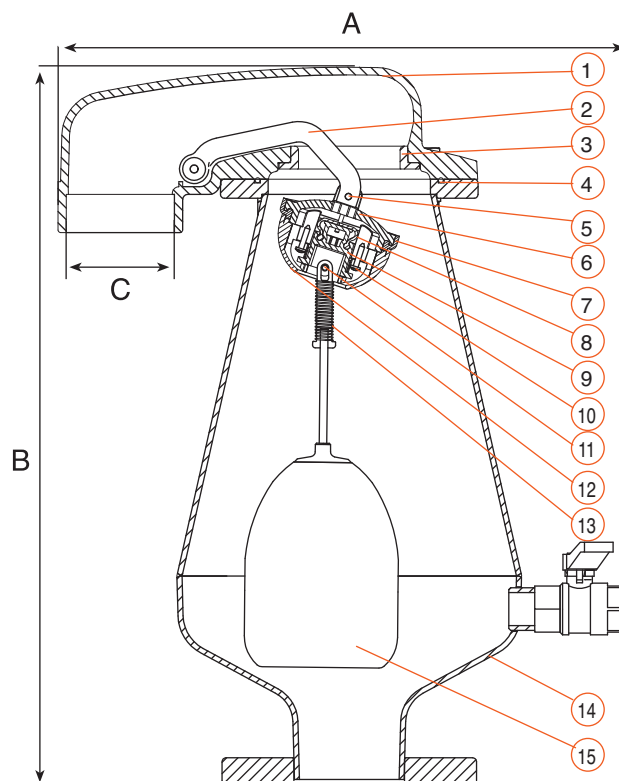
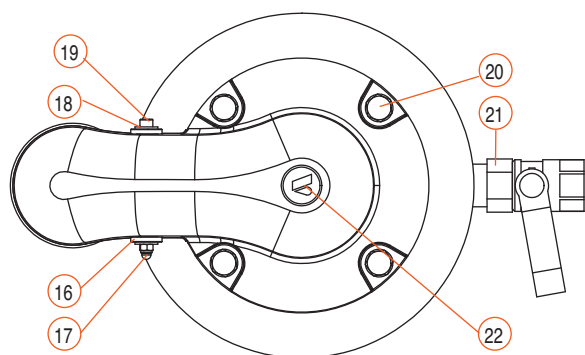
Размеры и вес

диаметр	A	B	C	Вес кг	Площадь отверстия, мм²	
	мм	мм	мм		Автоматический	Кинетический
3"(80мм)	554	579	3"	22	15.7	5024
4"(100мм)	554	579	3"	23	15.7	5024



Спецификация

Наименование детали	Материал
1. Крышка	Нержавеющая сталь SAE316/ ковкий чугун
2. Рычаг	Нержавеющая сталь SAE316
3. Седло	Бронза
4. Уплотнительное кольцо	Резина BUNA-N
5. Шпилька	Нержавеющая сталь SAE316
6. Кинетический затвор	Нержавеющая сталь SAE316/ Армированный нейлон
7. Кинетический уплотнительный блок	Е.Р.Д.М.
8. Автоматический уплотнительный блок	Е.Р.Д.М.
9. Болт	Нержавеющая сталь SAE316
10. Автоматический затвор	Армированный нейлон
11. Шпилька	Нержавеющая сталь SAE316
12. Крышка кинетического затвора	Армированный нейлон
13. Пружина	Нержавеющая сталь SAE316
14. Корпус	Нержавеющая сталь SAE316/ Сталь DIN St.37
15. Поплавок	Поликарбонат + Нержавеющая сталь SAE316
16. Гайка	Нержавеющая сталь SAE316
17. Болт, гайка, шайба (x4)	Нержавеющая сталь SAE316
18. Шайба	Нержавеющая сталь SAE316
19. Болт	Нержавеющая сталь SAE316
20. Втулка	Ацеталь
21. Шаровой кран	Нержавеющая сталь SAE316
22. Пробка	Полипропилен



D-023

 **A.R.I.** FLOW CONTROL ACCESSORIES Ltd.

A.R.I. FLOW CONTROL ACCESSORIES Ltd. www.arivalves.com ari@ari.co.il Tel: 972-4-6761988

A.R.I. FLOW CONTROL ACCESSORIES Ltd. reserves the right to make product changes without prior notice. To insure receiving updated information on parts specifications, please call the export dept. at the A.R.I. factory. A.R.I. FLOW CONTROL ACCESSORIES Ltd. shall not be held liable for any errors. All rights reserved.